

Compte-rendu de mise en service

Date d'intervention : 11/09/2019

Intervenant (Nom, société) : PREMIER TECH

Propriétaire et coordonnées de l'installation

Nom, Prénom : Plan de la tour

Adresse complète (Rue, Lieu-dit, Ville) : Hameau des Pierrons 83120 Plan De La Tour

N° téléphone :

Mail :

Adresse de la filière (si différente de l'adresse du propriétaire) :

Coordonnées de l'installateur

Nom, société : STG

Adresse, téléphone : 6 place jean mermoz 83120 sainte maxime

La filière d'ANC mise en service

Modèle, gamme, capacité globale, composition de la filière : 80 EH

Inspection de la fosse toutes eaux :

Volume, modèle de la fosse toutes eaux : 35 m3

N° de série : 12370631

Préfiltre (modèle) : polylok

Nombre de rehausse(s) : aucune

Nature du remblai (si visible) : /

Présence d'une ventilation secondaire (sortie FTE) :

Oui

Non

Si oui, est-elle montée au faîtage :

Oui

Non

A quelle distance est la sortie de la ventilation par rapport à la fosse : ...2..... ml

Accessibilité des accès

Oui

Non

Fermeture sécurisée des accès

Oui

Non

Répartiteur Externe :

Horizontalité :

Oui

Non

Répartition homogène des effluents :

Oui

Non

Fermeture sécurisée des accès :

Oui

Non

Inspection du/des filtres compacts coco :

Nombre, modèle et capacité du/des FCC : 2 Filtre Coco 35/40 EH

N° série : 19007/19009

Nombre de rehausse(s) : aucune

Nature du remblai (si visible) : /

Auget(s) :

Est-il/Sont-ils de niveaux ?

Oui

Non

Bascule(nt)-il(s) correctement ?

Oui

Non

Autres informations utiles sur le/les auget(s) :

Plaques de répartition :

Positionnement des plaques : **Oui** Non
Nombre de plaques (par filtre) : 12

Répartiteur interne

Horizontalité : **Oui** Non
Répartition homogène des effluents : **Oui** Non
Fermeture sécurisée des accès : **Oui** Non

Milieu filtrant coco

Répartition homogène : **Oui** Non
Quantité suffisante : **Oui** Non
(Environ 5cm sous les plaques)

Autres ouvrages de la filière (répartiteur externe ? poste de relevage ? Préciser)

Rejet/évacuation des effluents traités :

Fossé Réseau pluvial Infiltration/drains Puisard

Cours d'eau permanent Autre (préciser) :

Photos

Implantation Filière coco



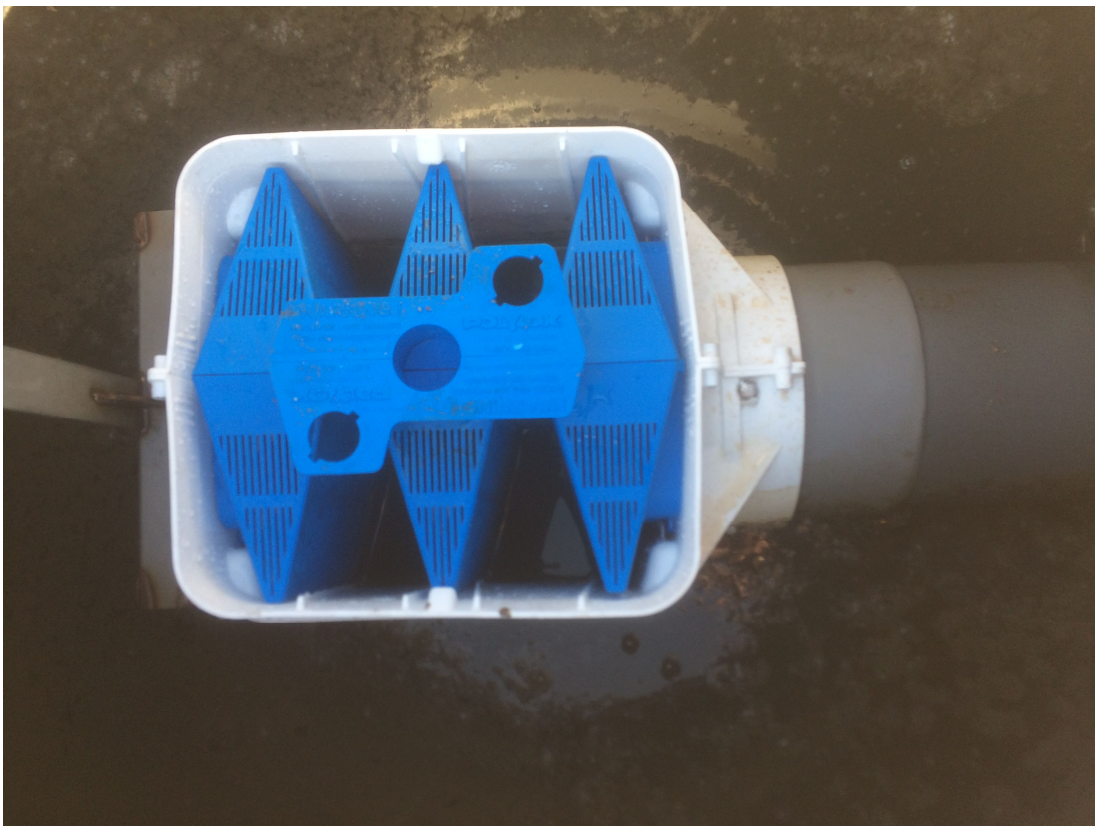
Poste Relevage Amont (si existant)

Fosse toutes



eaux

Préfiltre PK-



525

Filtre(s) coco

Poste Relevage Aval ou regard prélèvement (si existant)

Commentaires d'inspection :

Ventilation secondaire à rehausser plus installation d'un extracteur statique

Personnes présentes lors de la mise en service : topographe STG + PANF

Conditions d'intervention et réserves de responsabilités

La prestation de mise en service - intervenant après remblaiement de l'ouvrage - ne constitue en aucun cas une assistance ou un conseil à la pose.

A ce titre, Premier Tech ne saurait être tenue pour responsable de désordres liés à la pose et/ou au remblaiement des ouvrages. Le prestataire de mise en service se limitera à émettre des réserves, le cas échéant, si ses constatations suscitent des interrogations quant à la conformité des conditions de pose décrites dans les Guides d'Installation du fabricant ou quant à l'existence de désordres. Il appartiendra alors au propriétaire et/ou utilisateur de l'ouvrage de se rapprocher du poseur.

Compte-rendu établi le : 11/09/19.....

Par :..... Panf.....

*Pour plus de précisions, contactez-nous au
02.99.58.45.55 ou ptaf-services@premiertech.com*

DEPARTEMENT DU VAR

PLAN DE LA TOUR

Lieux dit les Pierrons
Mise aux normes de la
Mini Station

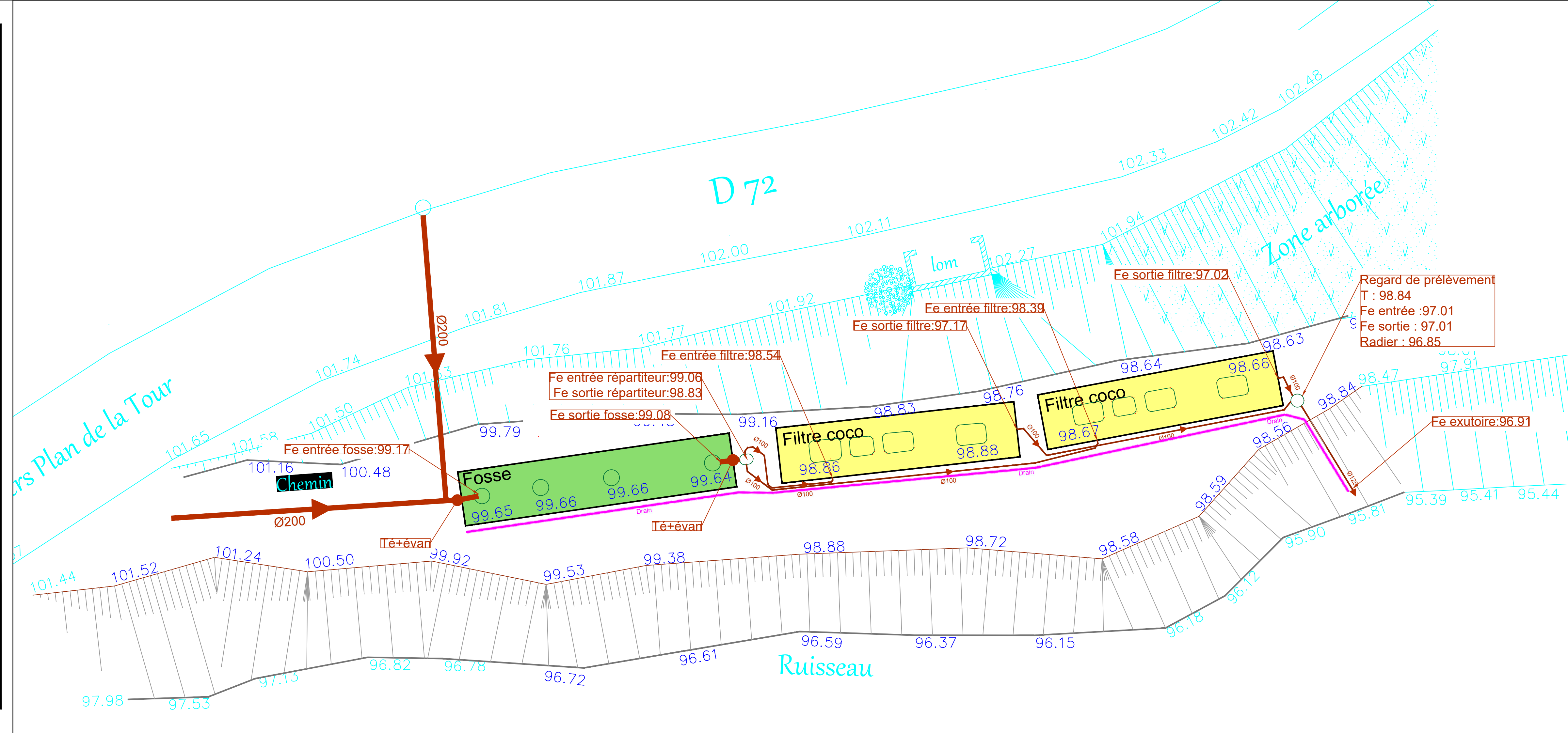
PLAN RECOLEMENT
de la Mini Station



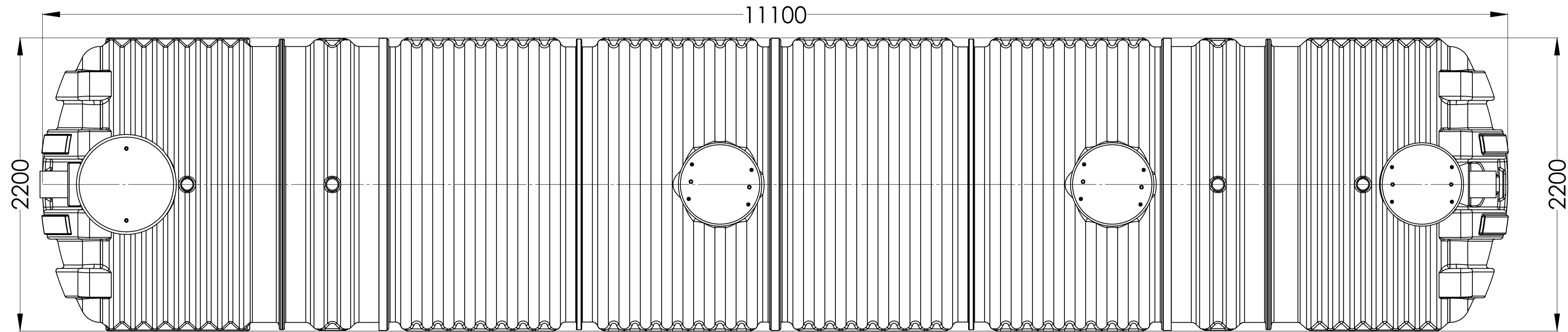
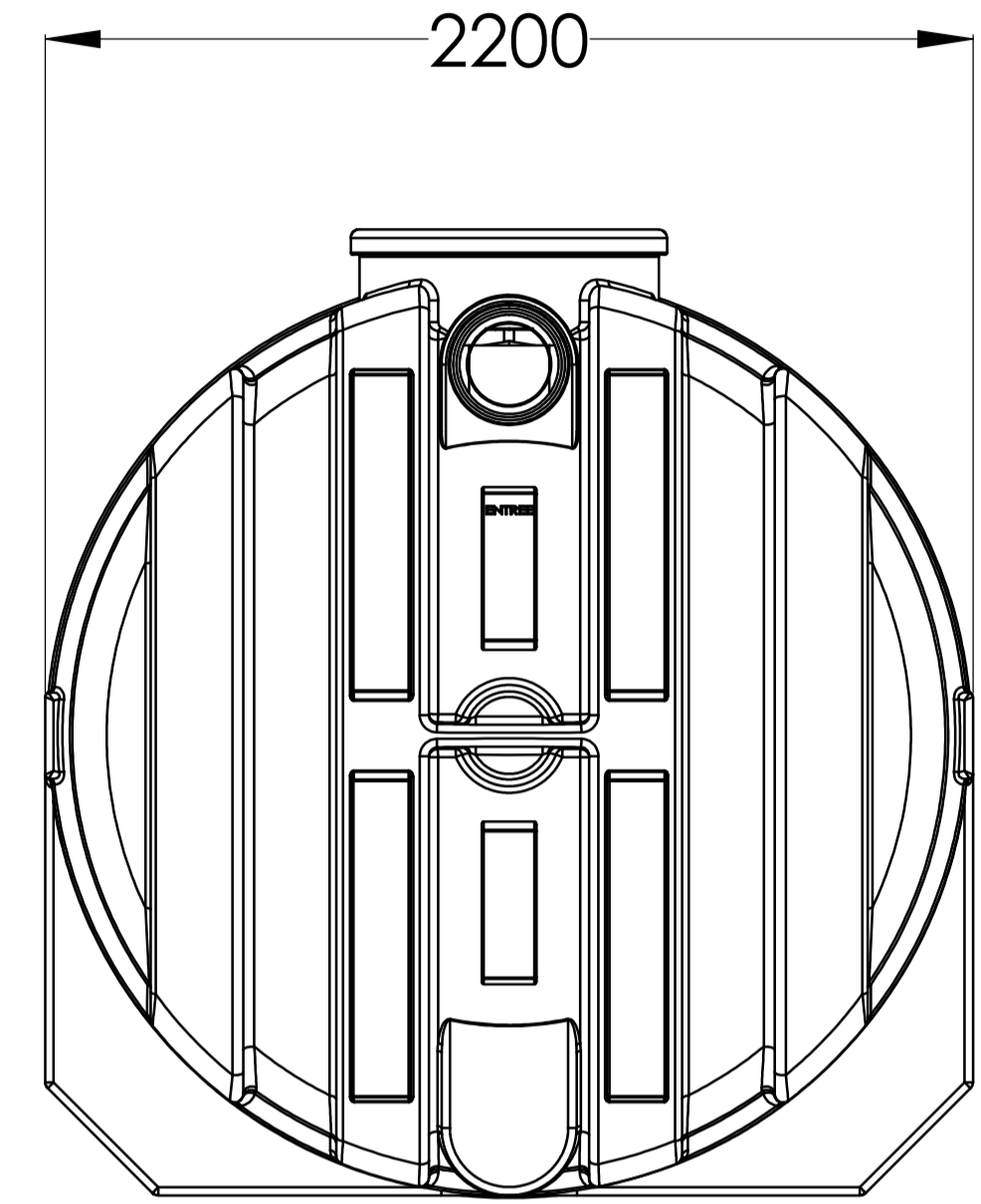
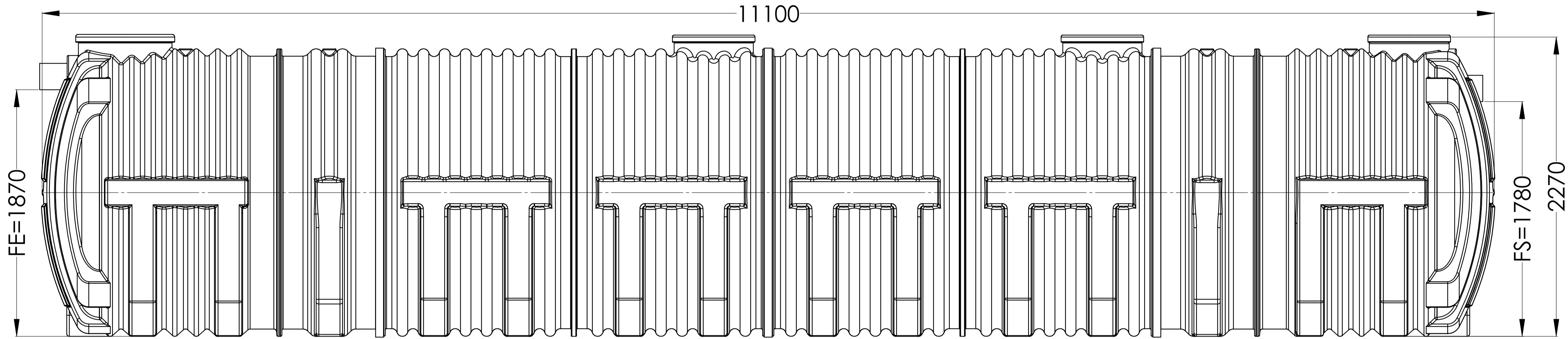
STG
L'écrin, 6 place Jean Mermoz
83120 SAINTE MAXIME

ECHELLE: 1/100 Date 18.09.19 Indice A

Indice	date	modifications
A	06.03.19	Première diffusion



DWG FSTE Mill 35m3



Nota :les cotes bénéficient d'une tolérance de +/- 3%

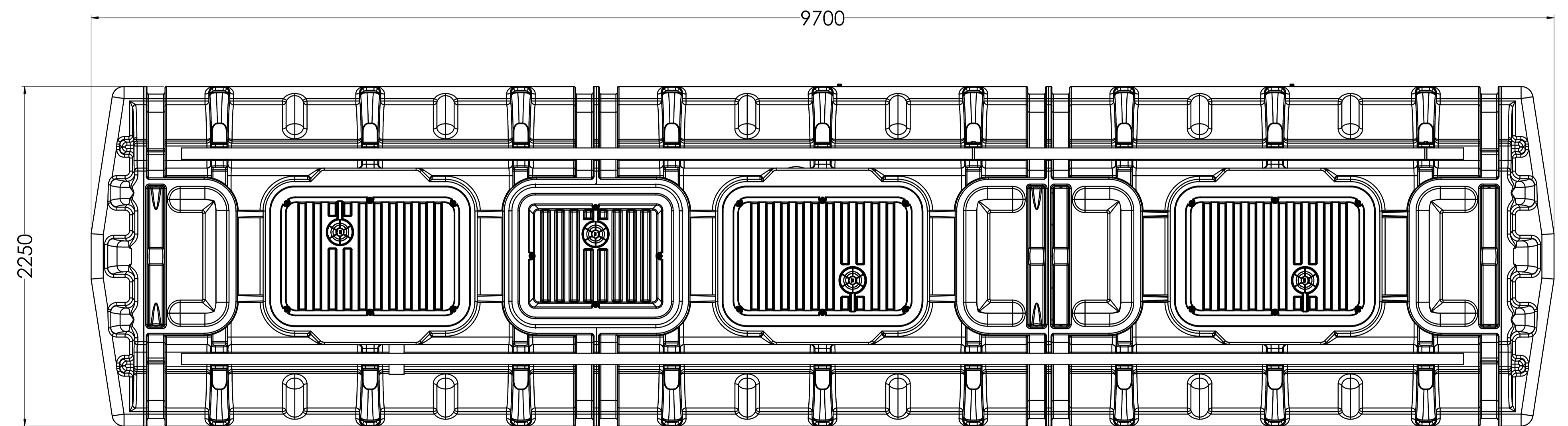
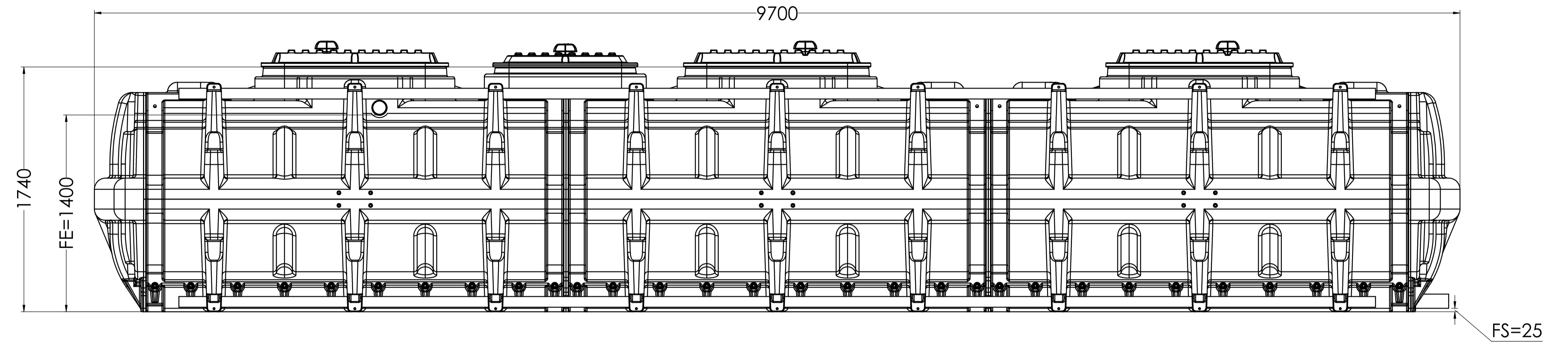
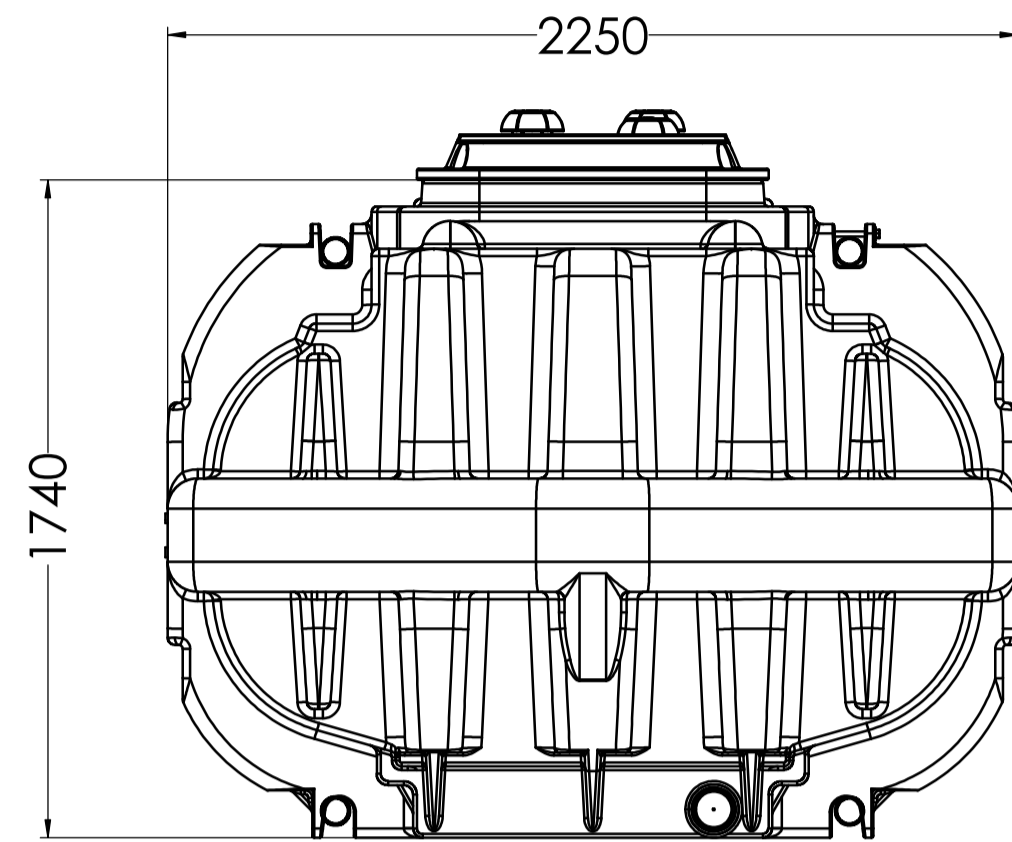
NOTES:

-Dimensionnement, mise en oeuvre, utilisation et exploitation doivent être réalisés conformément à la réglementation en vigueur et aux instructions du fabricant

Index	Modifications	Date
	APC-PTAP	Millenium
DWG FSTE Mill 35m3		Matière: Kg
Feuille: 1/1		Poids: Kg
08/01/2013		Surface: Kg

Ce document est la propriété de PTAP et ne peut être divulgué sans notre autorisation


ECOPROCESS COCO PEhd



NOTES:

-Dimensionnement, mise en oeuvre, utilisation et exploitation doivent être réalisés conformément à la réglementation en vigueur et aux instructions du fabricant

Nota :les cotes bénéficient d'une tolérance de +/-3%

	Indice	Modifications	Date
	APC-PTAP		ECOPROCESS
Ecoprocess coco PEhd 35EH			Auteur: ROBS2
Feuille: 1/1	28/05/2013	Ce document est la propriété de PTAP et ne peut être divulgué sans notre autorisation	Poids: Kg Surface: